

B
A
Y
E
R
P
R
Ä
Z
I
S
I
O
N
S
T
E
I
L
E

BAYER PRÄZISIONSTEILE GmbH
Dieselstraße 27
91186 Büchenbach
Tel. ++49 (0) 9171 · 2033
Fax ++49 (0) 9171 · 2034

Bitte faxen an: 091 71 - 20 34

E-Mail: info@bayer-precisionsteile.de
<http://www.bayer-precisionsteile.de>



Anfrage

Firma	Datum
Straße	Telefon
PLZ/Ort	Telefax
Ansprechpartner	E-Mail

Platz für Ihre Skizze:

Werkstoff:



Werkstoffbeschreibung

- WS:** legierter Kaltarbeitsstahl
Stahlsorte 1.2516, 1.2210 oder ähnlich
- HWS:** chromlegierter Kaltarbeitsstahl
Stahlsorte 1.2379, 1.2436, 1.2601 oder ähnlich
- HSS:** Hochleistungs-Schnellschnittstahl
Stahlsorte 1.3343 oder ähnlich
- Nitrierter Warmarbeitsstahl:** Werkstoff 1.2343, 1.2344
Cr-Mo-V legierter Warmarbeitsstahl mit Kernhärte von ca. 40-45 HRC und einer Oberflächenhärte von ca. 950 HV 0,3

Werkstoffbeschreibung
Oberflächenbehandlung

Oberflächenbehandlung

- Nitrieren:** geeignet für:
1.2379, 1.3343, Vanadis 23 (ASP 23), Vanadis 30 (ASP 30),
Vanadis 60 (ASP 60), CPM Rex M4, CPM 10 V oder ähnlich
- TiC-beschichten:** Titancarbid-beschichten
geeignet für:
1.2379, 1.2436, 1.3343 oder ähnlich
- TiC-TiCN-TiN-beschichten:** Titancarbid-Titancarbonitrid-Titannitrid-beschichten
geeignet für:
1.2397, 1.3343, PM-Stähle oder ähnlich
- TiN-beschichten:** Titannitrid-beschichten
geeignet für:
1.2397, 1.3343, Vanadis 23 (ASP 23), Vanadis 30 (ASP 30),
Vanadis 60 (ASP 60), CPM Rex M4, CPM 9 V, CPM 10 V oder ähnlich
- TiCN-beschichten:** Titancarbonitrid-beschichten
geeignet für:
1.3343, Vanadis 23 (ASP 23), Vanadis 30 (ASP 30),
Vanadis 60 (ASP 60), CPM Rex M4, CPM 9 V, CPM 10 V oder ähnlich



ISO-Toleranzen

ISO-Toleranzen

Außenmaße (Wellen): Abmaße in $\mu\text{m} = 0,001 \text{ mm}$

Nennmaß- bereich in mm	Toleranzklasse																	
	h6	f7	g6	h3	h4	h5	h6	h8	h9	js	js6	js9	js14	js15	k6	m5	m6	n6
von 0	-6	-6	-2	0	0	0	0	0	0	+4	+3	+12,5	+125	+200	+6	+6	+8	+10
bis 3	-12	-16	-8	-2	-3	-4	-6	-14	-25	-2	-3	-12,5	-125	-200	0	+2	+2	+4
über 3	-10	-10	-4	0	0	0	0	0	0	+6	+4	+15	+150	+240	+9	+9	+12	+16
bis 6	-18	-22	-12	-2,5	-4	-5	-8	-18	-30	-2	-4	-15	-150	-240	+1	+4	+4	+8
über 6	-13	-13	-5	0	0	0	0	0	0	+7	+4,5	+10	+180	+260	+10	+12	+15	+19
bis 10	-22	-26	-14	-2,5	-4	-6	-9	-22	-36	-2	-4,5	-10	-180	-260	+1	+6	+6	+10
über 10	-16	-16	-6	0	0	0	0	0	0	+8	+5,5	+21,5	+215	+350	+12	+15	+18	+23
bis 16	-27	-34	-17	-3	-5	-8	-11	-27	-43	-3	-5,5	-21,5	-215	-350	+1	+7	+7	+12
über 16	-20	-20	-7	0	0	0	0	0	0	+9	+6,5	+26	+260	+420	+15	+17	+21	+26
bis 30	-33	-41	-20	-4	-6	-9	-13	-33	-52	-4	-6,5	-26	-260	-420	+1	+8	+8	+15
über 30	-25	-25	-9	0	0	0	0	0	0	+11	+8	+31	+310	+500	+18	+20	+25	+30
bis 50	-41	-50	-25	-4	-7	-11	-16	-39	-62	-5	-8	-31	-310	-500	+2	+9	+9	+17
über 50	-30	-30	-10	0	0	0	0	0	0	+12	+9,5	+37	+370	+600	+21	+24	+30	+39
bis 80	-49	-60	-29	-5	-8	-13	-19	-46	-74	-7	-9,5	-37	-370	-600	+2	+11	+11	+20
über 80	-36	-36	-12	0	0	0	0	0	0	+13	+11	+43,5	+435	+700	+25	+28	+35	+45
bis 120	-58	-71	-34	-6	-10	-15	-22	-54	-87	-9	-11	-43,5	-435	-700	+3	+13	+13	+23

Innenmaße (Bohrungen): Abmaße in $\mu\text{m} = 0,001 \text{ mm}$

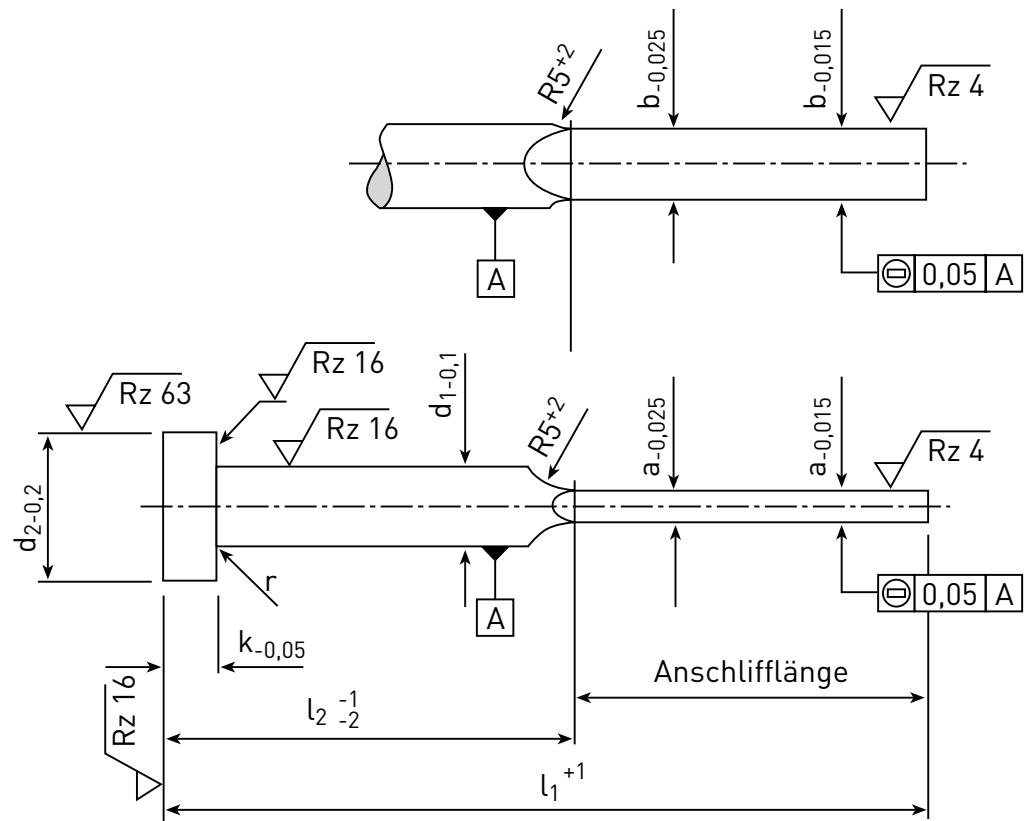
Nennmaß- bereich in mm	Toleranzklasse																	
	EB	F7	G7	H5	H6	H7	H8	H9	H10	H11	J7	J55	K6	K7	M6	M7	P6	P7
von 0	+28	+16	+12	+4	+6	+10	+14	+25	+40	+60	+4	+2	0	0	-2	-2	-6	-6
bis 3	+14	+6	+2	0	0	0	0	0	0	0	-6	-2	-6	-10	-8	-12	-12	-16
über 3	+38	+22	+16	+5	+8	+12	+18	+30	+48	+75	+6	+2,5	+2	+3	-1	0	-9	-8
bis 6	+20	+10	+4	0	0	0	0	0	0	0	-6	-2,5	-6	-9	-9	-12	-17	-20
über 6	+47	+28	+20	+6	+9	+15	+22	+36	+58	+90	+8	+3	+2	+5	-3	0	-12	-9
bis 10	+25	+13	+5	0	0	0	0	0	0	0	-7	-3	-7	-10	-12	-15	-21	-24
über 10	+59	+34	+24	+8	+11	+18	+27	+43	+70	+110	+10	+4	+2	+6	-4	0	-15	-11
bis 16	+32	+16	+6	0	0	0	0	0	0	0	-8	-4	-9	-12	-15	-18	-26	-29
über 16	+73	+41	+28	+9	+13	+21	+33	+52	+84	+130	+12	+4,5	+2	+6	-4	0	-18	-14
bis 30	+40	+20	+7	0	0	0	0	0	0	0	-9	-4,5	-11	-15	-17	-21	-31	-35
über 30	+89	+50	+34	+11	+16	+25	+39	+62	+100	+160	+14	+5,5	+3	+7	-4	0	-21	-17
bis 50	+50	+25	+9	0	0	0	0	0	0	0	-11	-5,5	-13	-18	-20	-25	-37	-42
über 50	+106	+60	+40	+13	+19	+30	+46	+74	+120	+190	+18	+6,5	+4	+9	-5	0	-26	-21
bis 80	+60	+30	+10	0	0	0	0	0	0	0	-12	-6,5	-15	-21	-24	-30	-45	-51
über 80	+125	+71	+47	+15	+22	+35	+54	+87	+140	+220	+22	+7,5	+4	+10	-6	0	-30	-24
bis 120	+72	+36	+12	0	0	0	0	0	0	0	-13	-7,5	-18	-25	-28	-35	-52	-59

BAYER PRÄZISIONSTEILE GmbH
 Dieselstraße 27 · 91186 Büchenbach
 Fax: 091 71 - 20 34



Flachauswerfer,
 mit Zylinderkopf
 nach DIN 1530

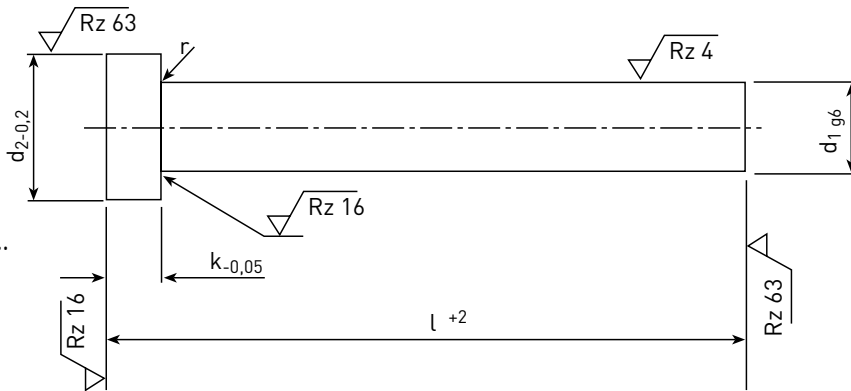
Werkstoff:





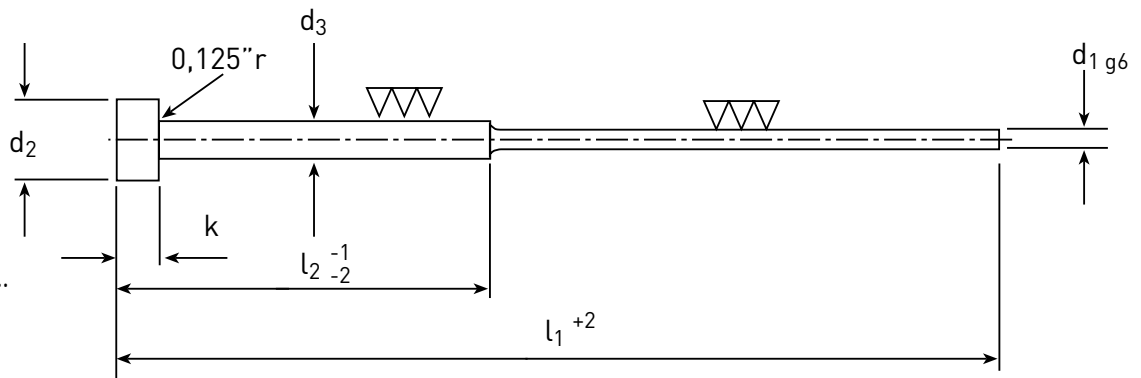
Auswerferstift,
mit Zylinderkopf
nach DIN 1530

Werkstoff:



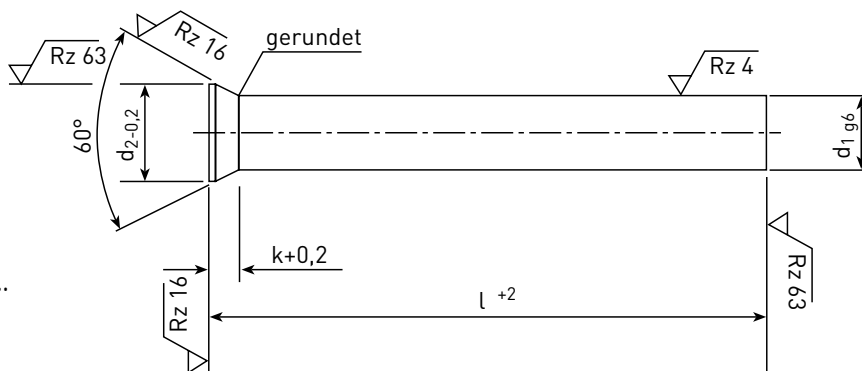
Auswerferstift,
mit Zylinderkopf,
Schaft abgesetzt
nach DIN 1530

Werkstoff:



Auswerferstift
Form D
mit Senkkopf
nach DIN 1530

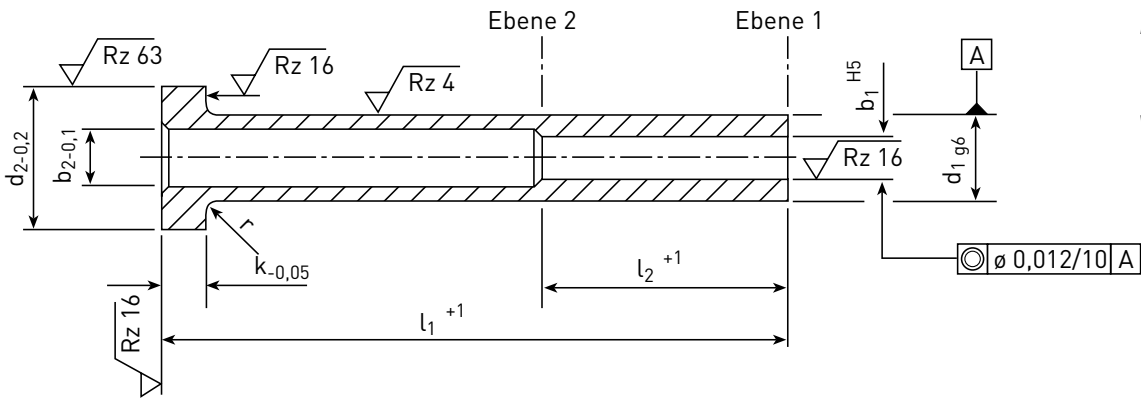
Werkstoff:



BAYER PRÄZISIONSTEILE GmbH

Dieselstraße 27 · 91186 Büchenbach

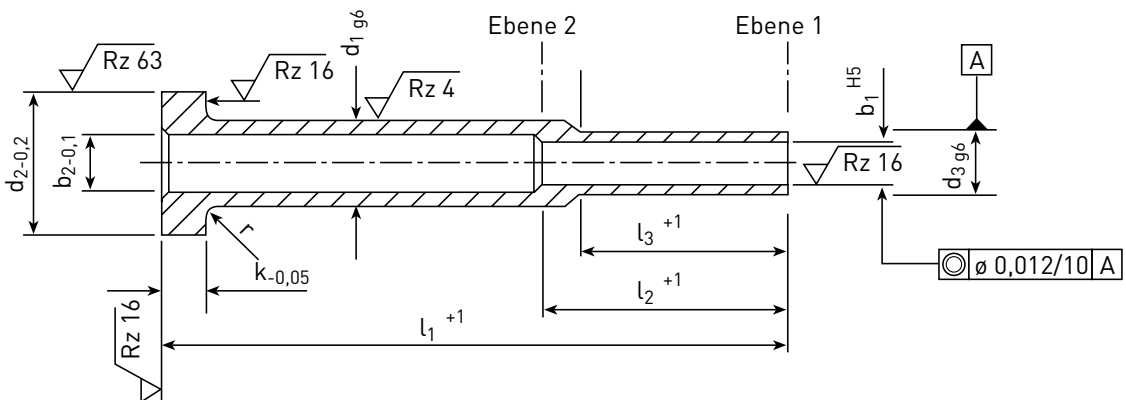
Fax: 091 71 - 20 34



Auswerferhülse
mit Zylinderkopf

Werkstoff:

.....



Auswerferhülse,
abgesetzt,
mit Zylinderkopf

Werkstoff:

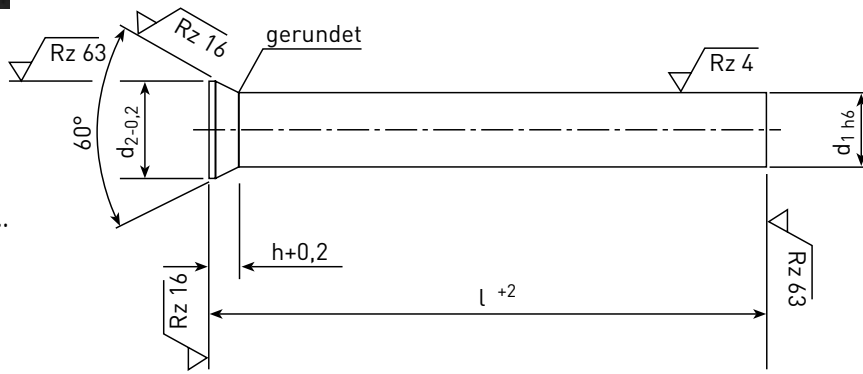
.....



Schneidstempel

Werkstoff:

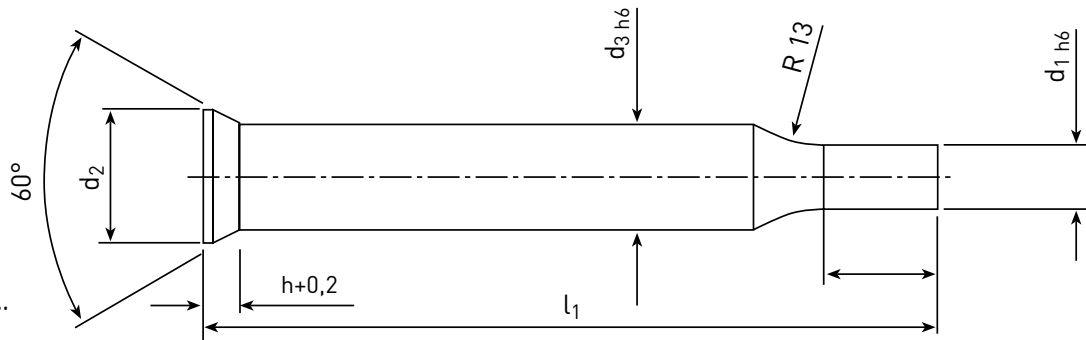
.....



Schneidstempel,
abgesetzt

Werkstoff:

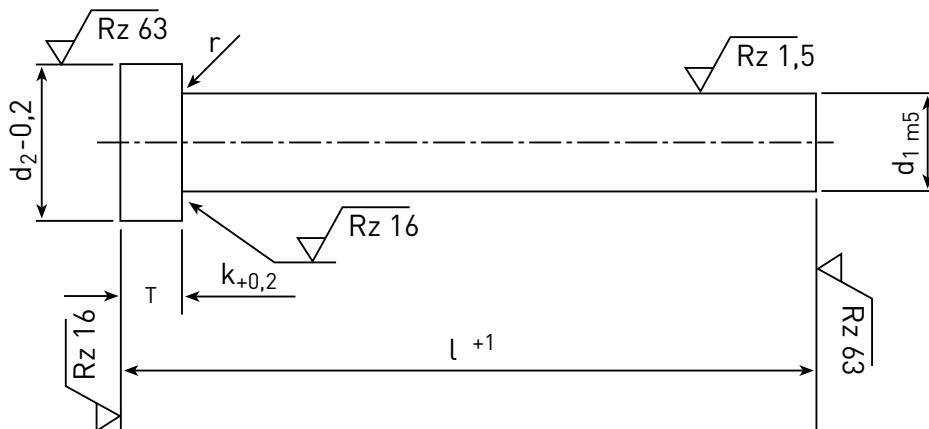
.....



Schneidstempel ISO 8020

Werkstoff:

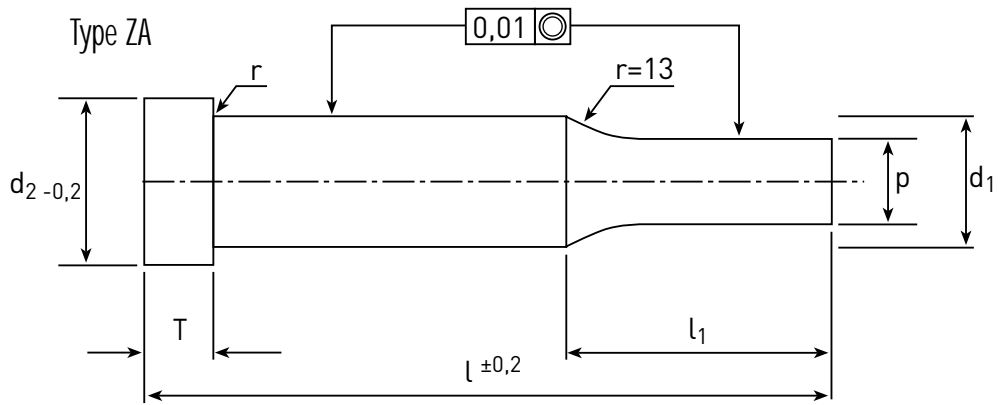
.....



BAYER PRÄZISIONSTEILE GmbH

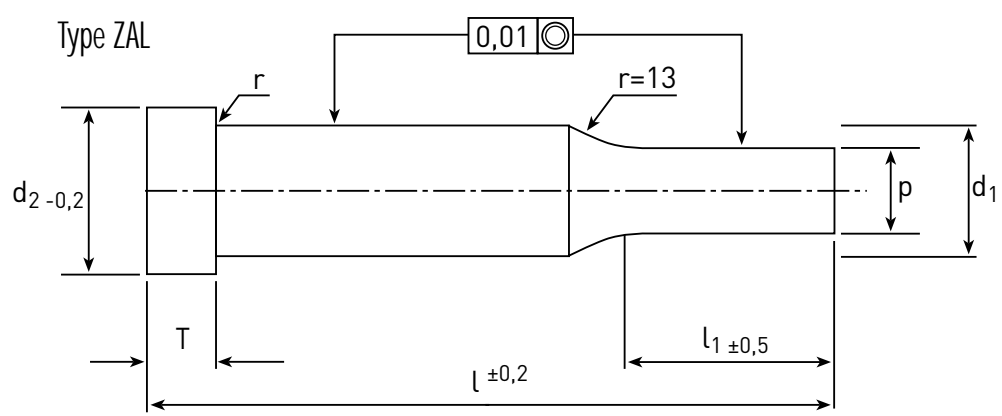
Dieselstraße 27 · 91186 Büchenbach

Fax: 091 71 - 20 34



Schneidstempel ISO 8020,
abgesetzt,
Type ZA

Werkstoff:
.....



Schneidstempel ISO 8020,
abgesetzt,
Type ZAL

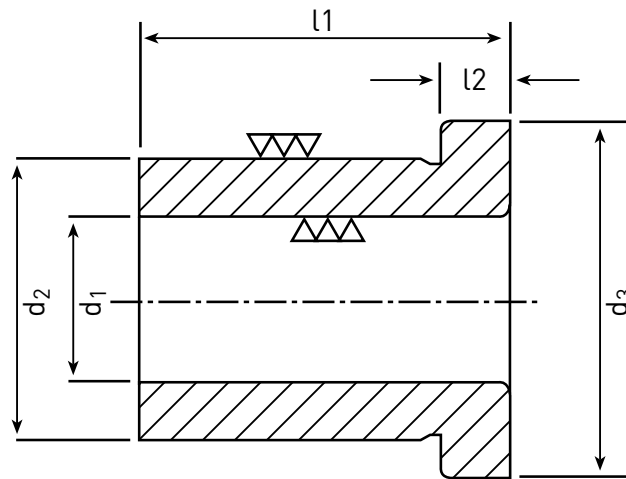
Werkstoff:
.....



Bundbohrbuchse
DIN 172

Werkstoff:

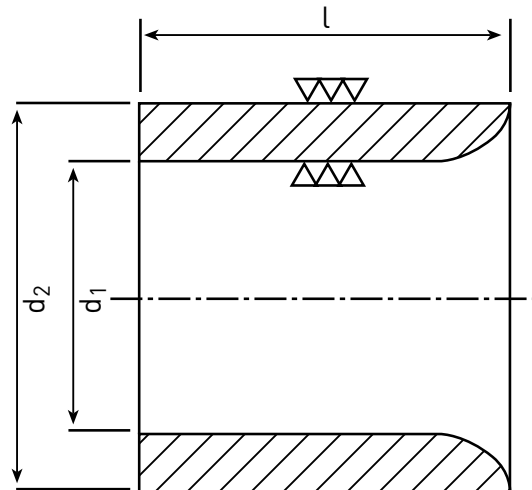
.....



Zylindrische Bohrbuchse
DIN 179

Werkstoff:

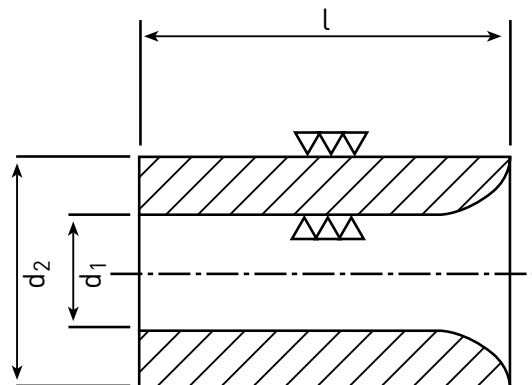
.....



Stempelführungsbuchse
DIN 9845 C

Werkstoff:

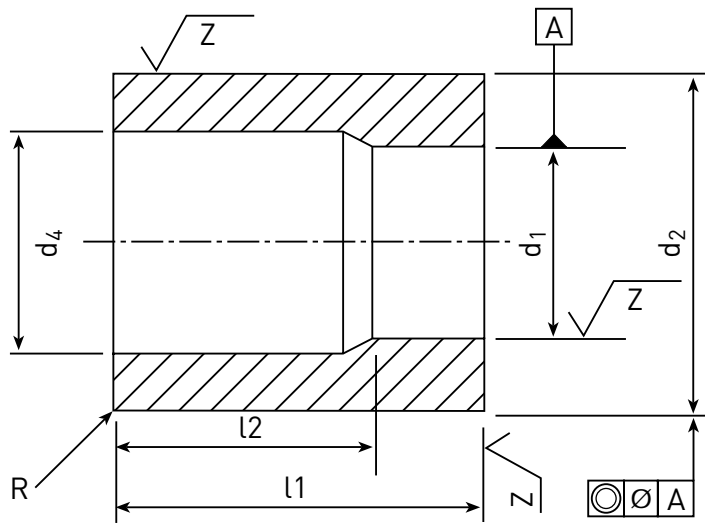
.....



BAYER PRÄZISIONSTEILE GmbH

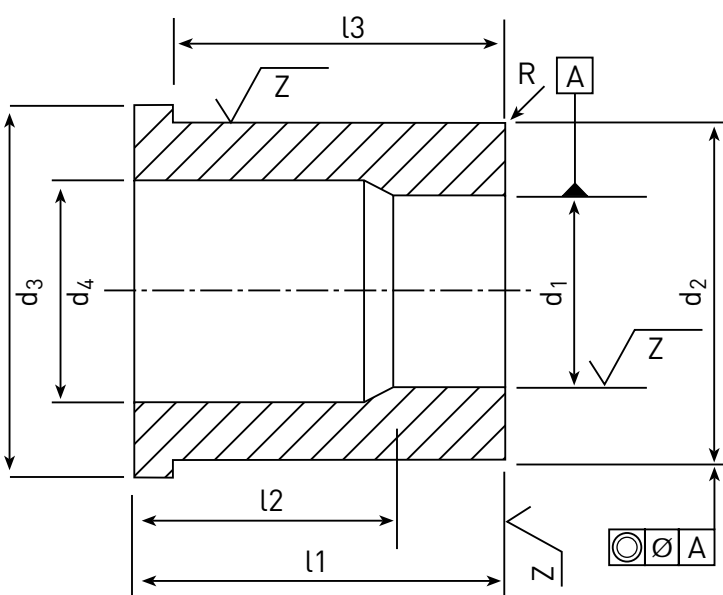
Dieselstraße 27 · 91186 Büchenbach

Fax: 091 71 - 20 34



Schneidbuchse
DIN 9845 A

Werkstoff:
.....



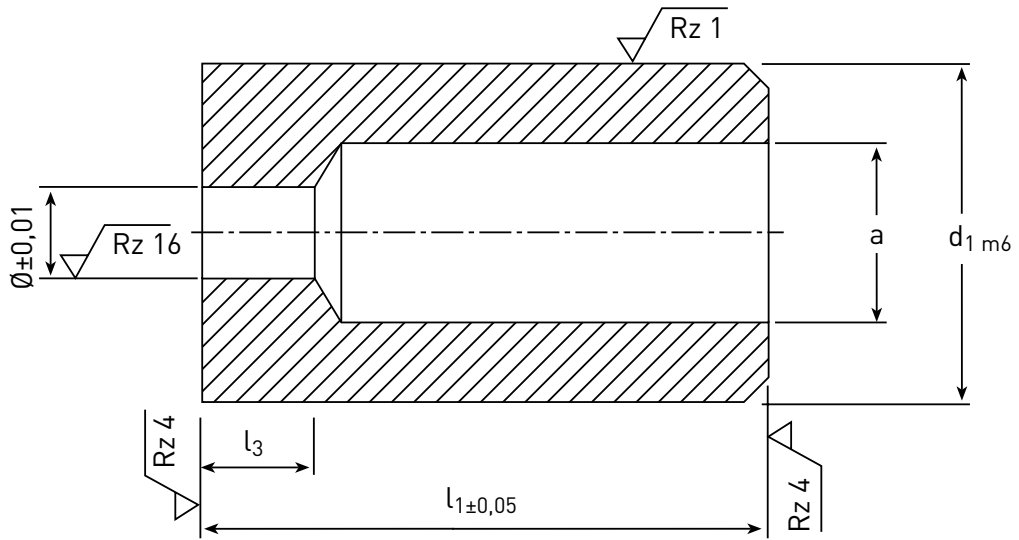
Schneidbuchse
DIN 9845 B

Werkstoff:
.....



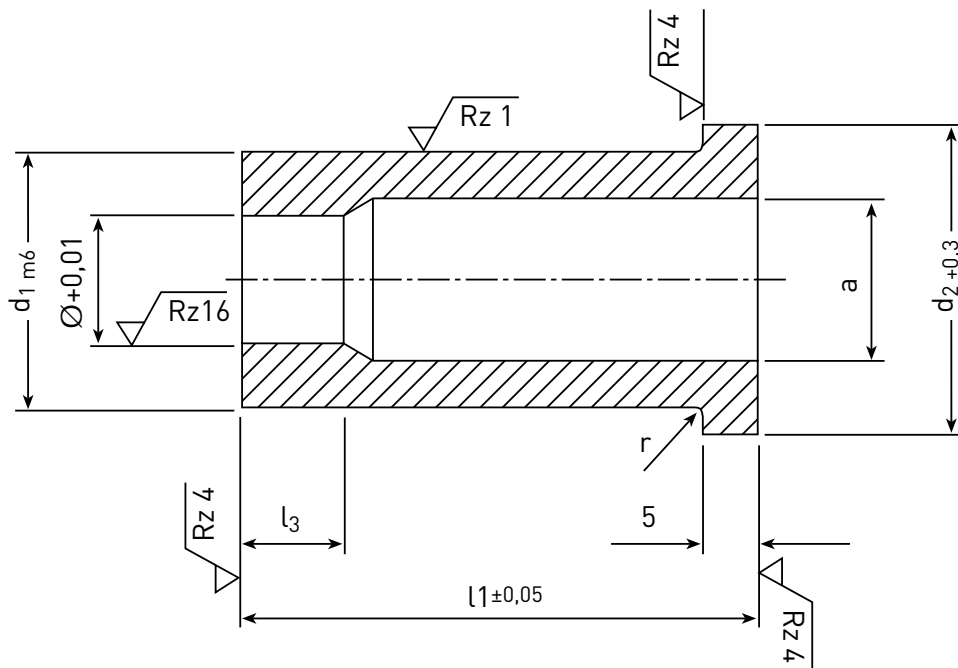
Sonderschneidbuchse
mit rundem Profil,
ohne Bund

Werkstoff:
.....



Sonderschneidbuchse
mit rundem Profil
und Bund

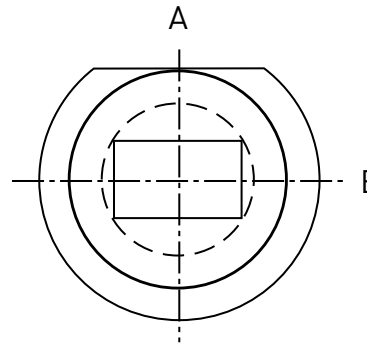
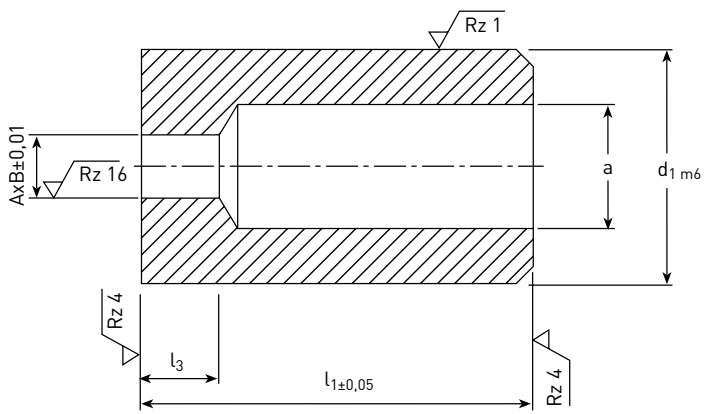
Werkstoff:
.....



BAYER PRÄZISIONSTEILE GmbH

Dieselstraße 27 · 91186 Büchenbach

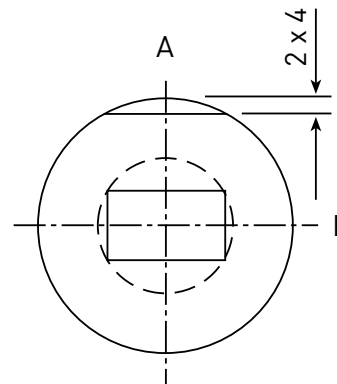
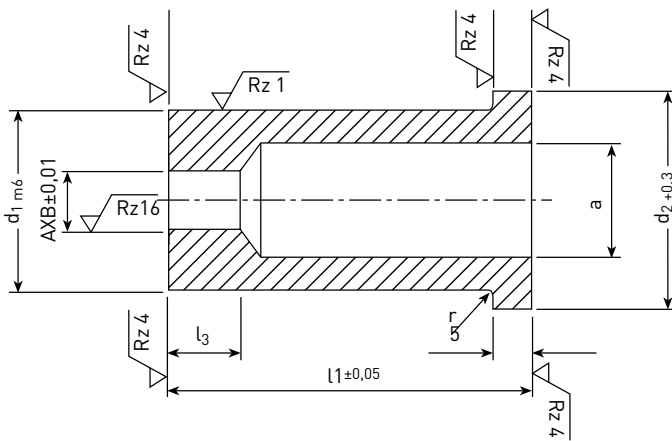
Fax: 09171 - 2034



Formschneidbuchse
mit Profil, ohne Bund

Werkstoff:

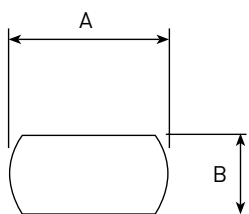
.....



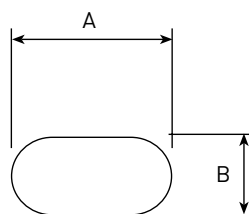
Formschneidbuchse
mit Profil und Bund

Werkstoff:

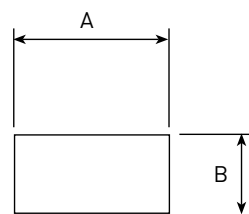
.....



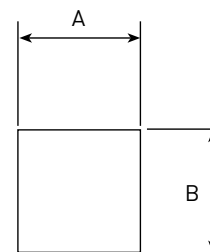
Type F



Type O



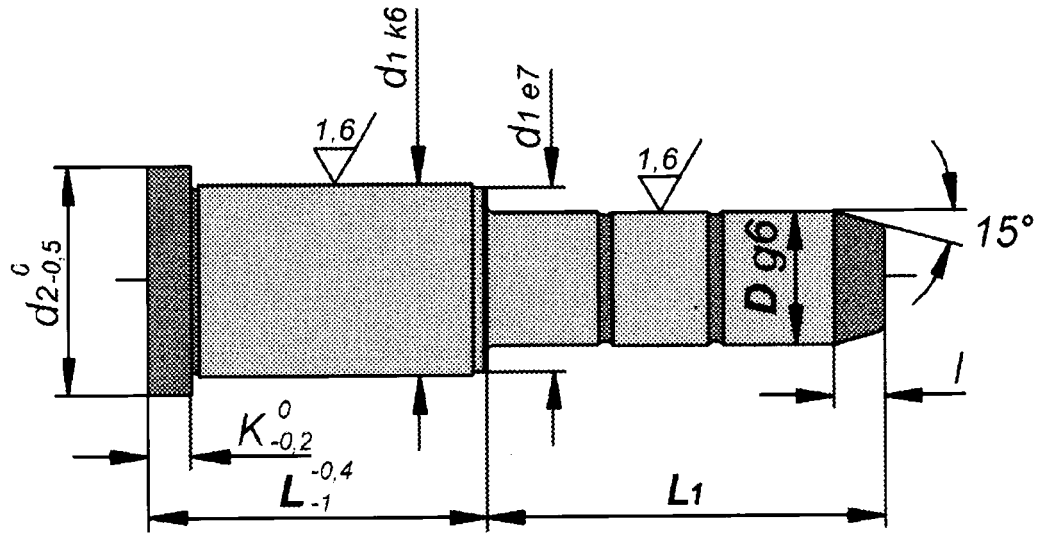
Type R



Type S

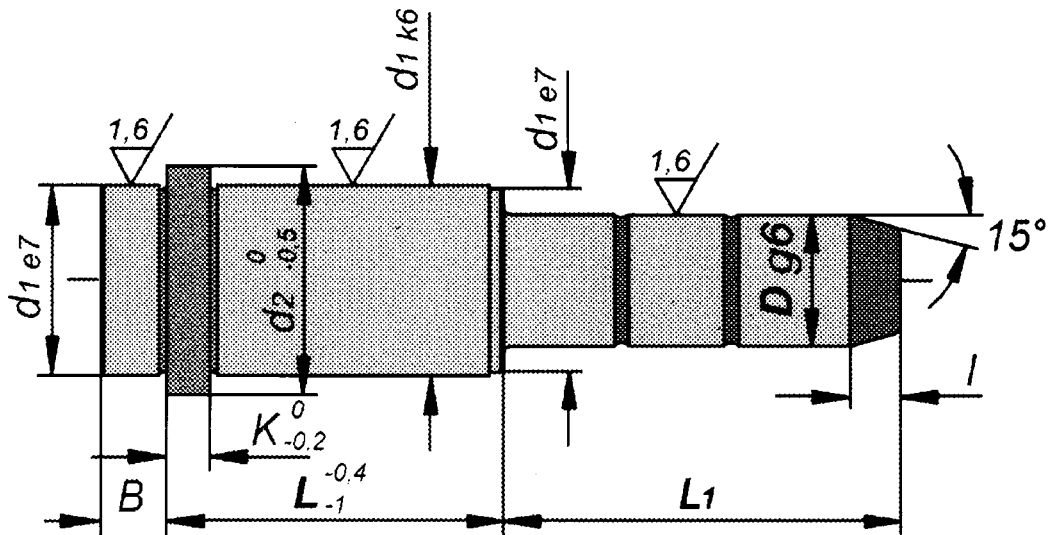
N01
Führungssäule

Werkstoff:
(1.7131)



N02
Führungssäule
mit Zentrierbund

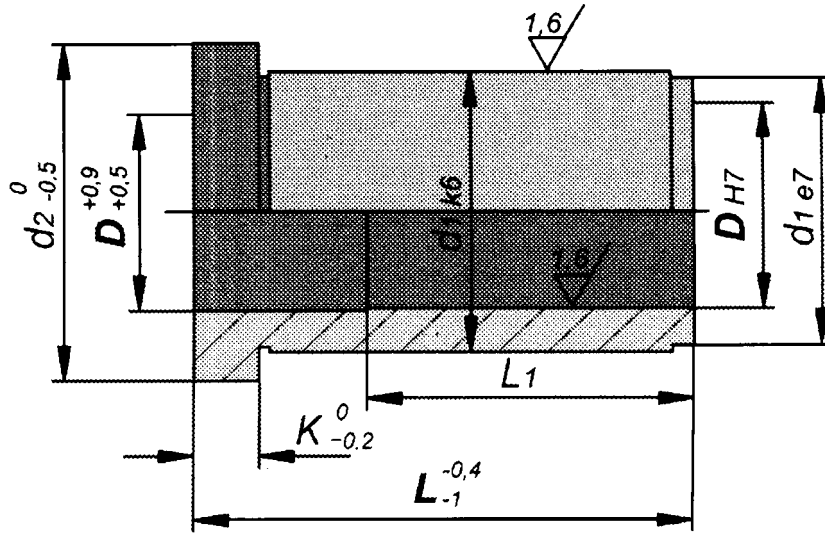
Werkstoff:
(1.7131)



BAYER PRÄZISIONSTEILE GmbH

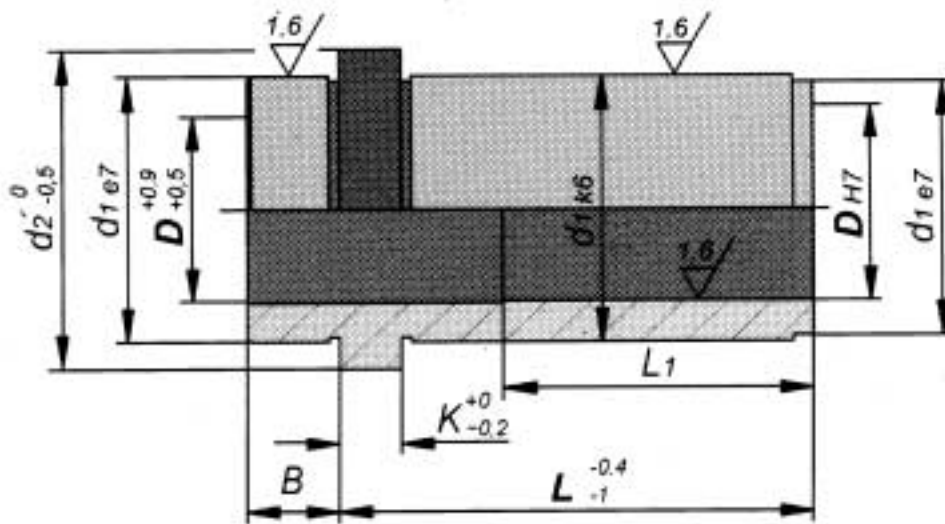
Dieselstraße 27 · 91186 Büchenbach

Fax: 09171 - 2034



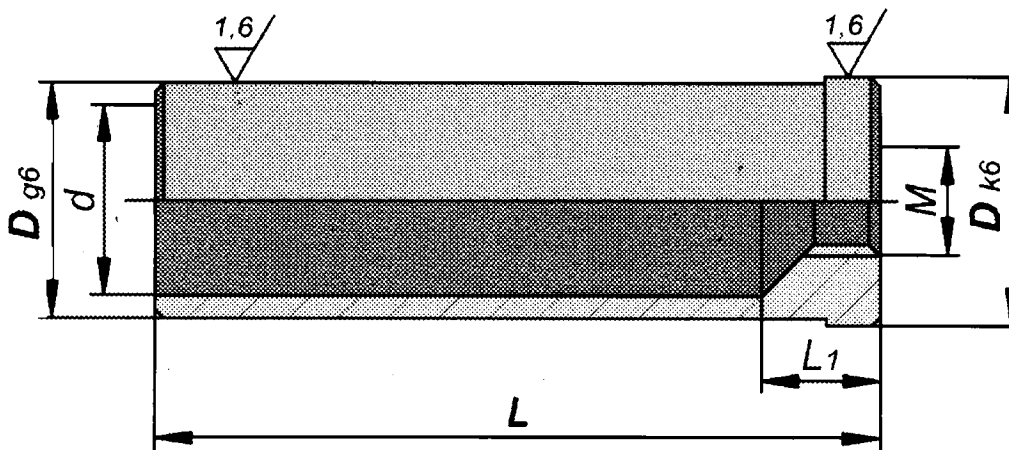
N03
Führungsbuchse

Werkstoff:
(1.7131)



N04
Führungsbuchse
mit Zentrierbund

Werkstoff:
(1.7131)



N05
Zentrierhülse

Werkstoff:
(1.7131)

±0,05 K
d₂^{+0,2}
-0,0

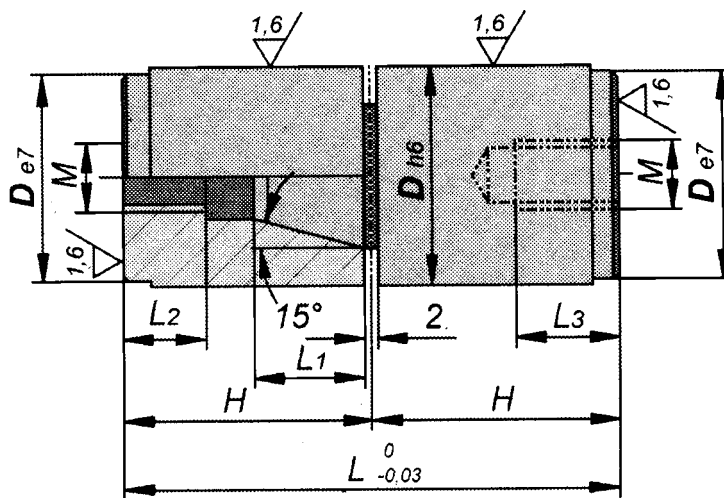
BAYER PRÄZISIONSTEILE GmbH

Dieselstraße 27 · 91186 Büchenbach

Fax: 09171 - 2034

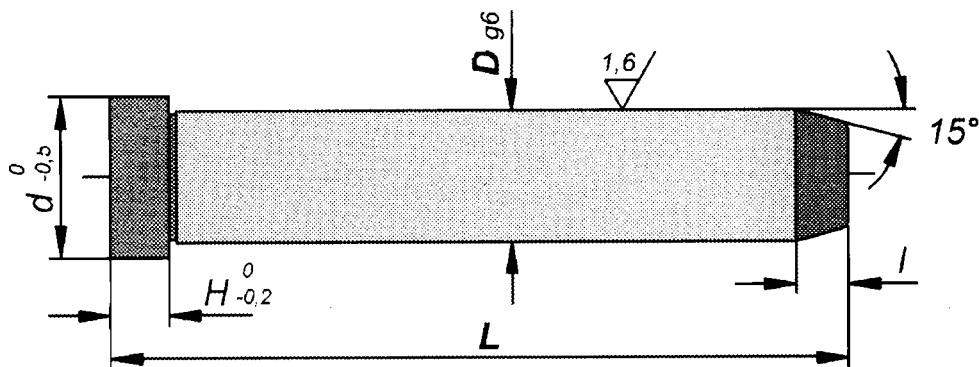
N06
Zentrierführung

Werkstoff:
(1.7131)



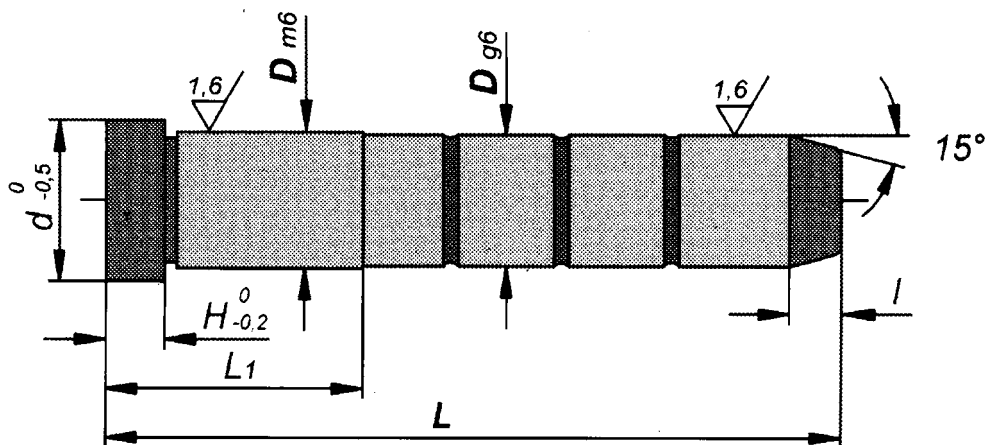
N07
Führungsbolzen

Werkstoff:
(1.7131)

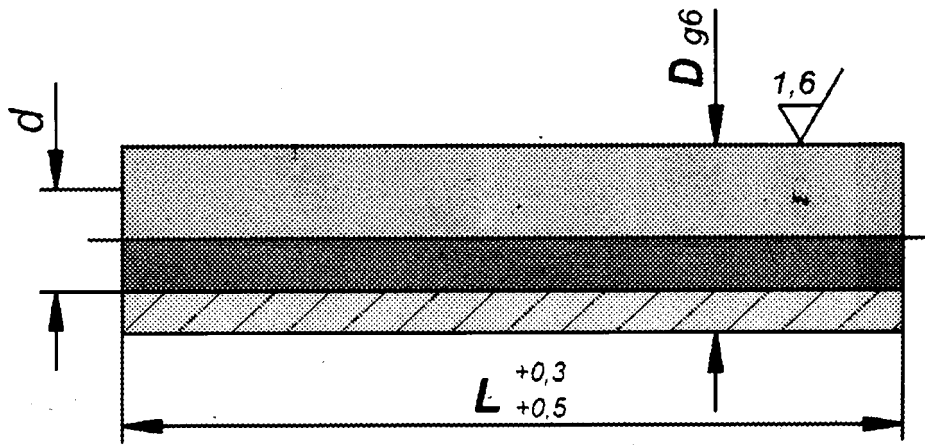


N08
Führungsbolzen mit
Paßsitz

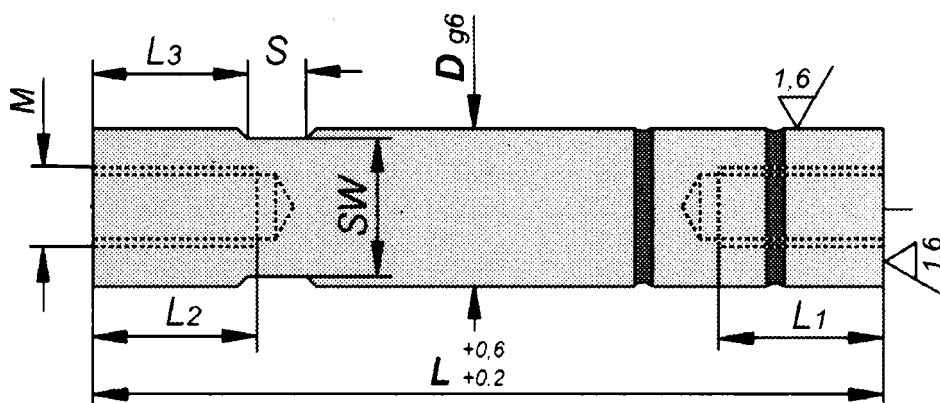
Werkstoff:
(1.7131)



BAYER PRÄZISIONSTEILE GmbH
Dieselstraße 27 · 91186 Büchenbach
Fax: 091 71 - 20 34



N09
Führungsrohr
Werkstoff:
(1.7131)



N10
Ausstoßbolzen
Werkstoff:
(1.7131)

$\pm 0,05 K$
 $d_2^{+0,2}$
 $-0,0$

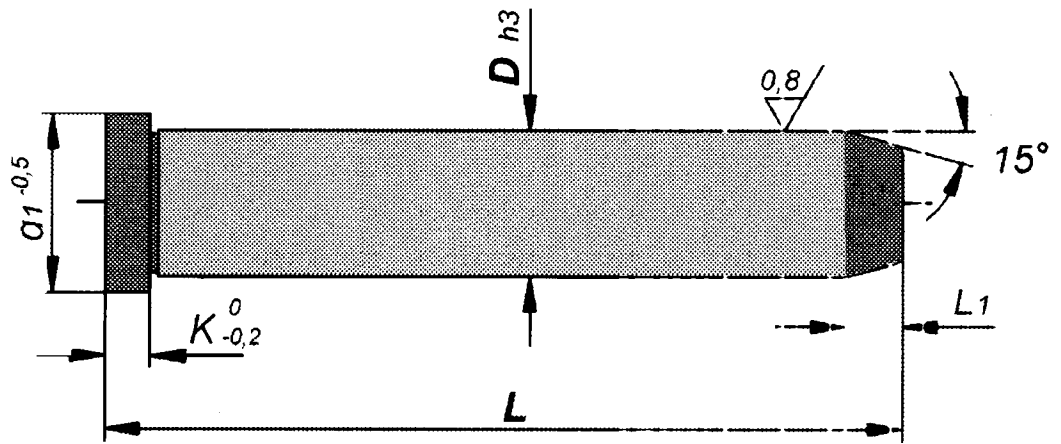
BAYER PRÄZISIONSTEILE GmbH

Dieselstraße 27 · 91186 Büchenbach

Fax: 09171 - 2034

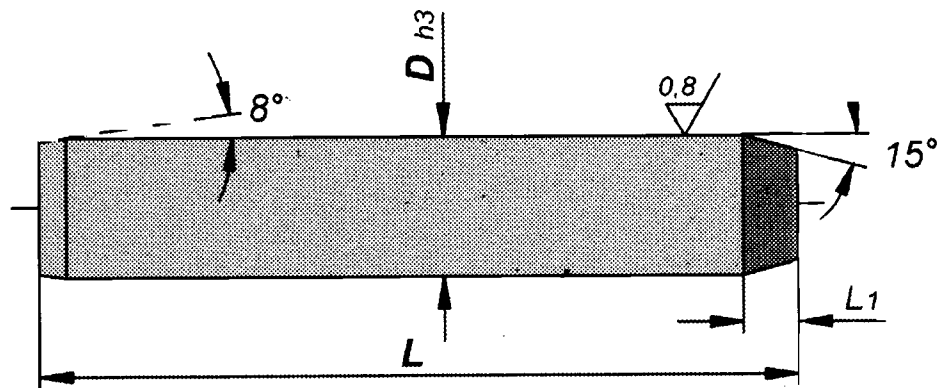
N14
Kugelführungsbolzen

Werkstoff:
(1.7131)



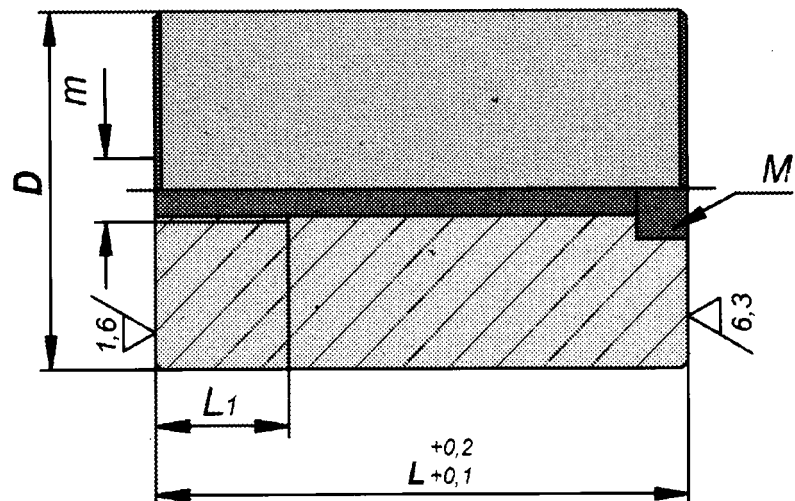
N15
Kugelführungsbolzen

Werkstoff:
(1.7131)



N16
Stützbolzen

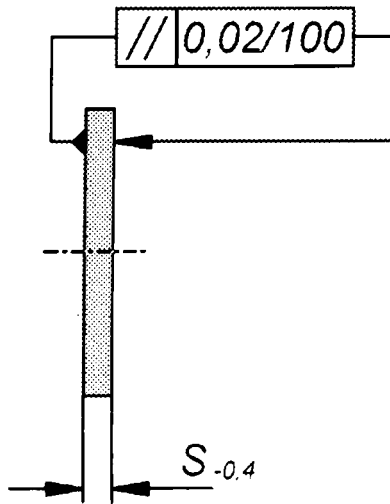
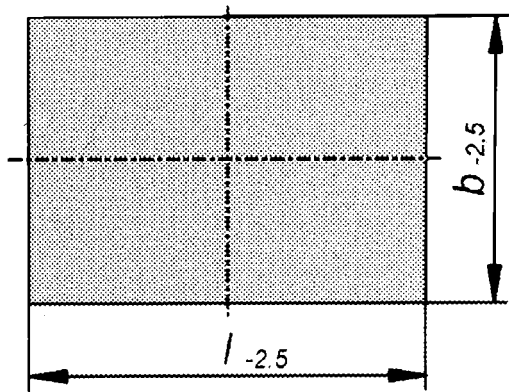
Werkstoff:
(1.7131)



BAYER PRÄZISIONSTEILE GmbH

Dieselstraße 27 · 91186 Büchenbach

Fax: 091 71 - 20 34

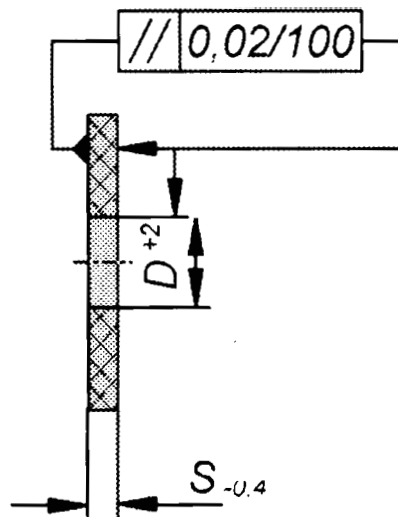
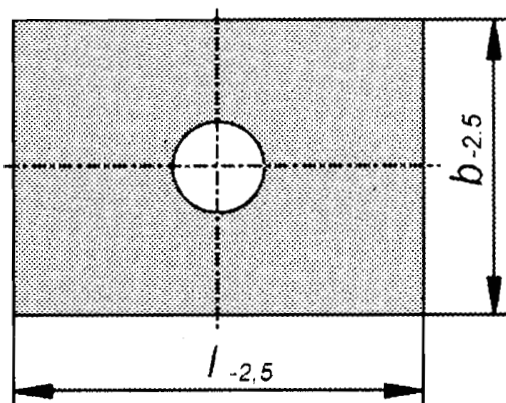


N50
Wärmeschutzplatte

P = 600 N/mm²

N52
Wärmeschutzplatte

P = 400 N/mm²

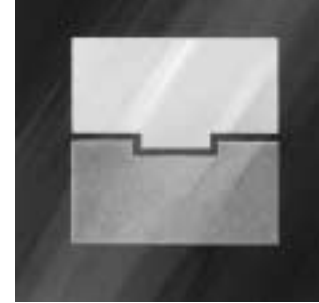


N51
Wärmeschutzplatte

P = 600 N/mm²

N53
Wärmeschutzplatte

P = 400 N/mm²



**BAYER PRÄZISIONSTEILE
GmbH**
Dieselstraße 27
91186 Büchenbach

Allgemeine
Geschäftsbedingungen
Stand: 01.05.2002

I. Vertragsinhalt

(1) Im Geschäftsverkehr mit unseren Auftraggebern gelten ausschließlich unsere Allgemeinen Geschäftsbedingungen. Entgegenstehende anderweitige Allgemeine Geschäftsbedingungen unserer Kunden werden nicht Vertragsbestandteil.

Die Allgemeinen Geschäftsbedingungen gelten in der jeweils gültigen Fassung, die jederzeit einsehbar ist oder auf Verlangen zugesandt wird.

(2) Vorstehende Allgemeine Geschäftsbedingungen gelten nur gegenüber Unternehmern im Sinne des § 14 BGB. Sie gelten auch hinsichtlich künftiger Geschäftsbeziehungen.

II. Angebot

(1) Die Firma BAYER GmbH hält sich an ein unterbreitetes Angebot vier Wochen lang gebunden. Die Firma BAYER ist auch berechtigt, innerhalb einer Frist von vier Wochen das Angebot zur Annahme eines Auftrages seitens eines Kunden abzulehnen, es sei denn, es wurde vorher eine anderweitige schriftliche Vereinbarung getroffen.

(2) An die vereinbarten Preise hält sich die Firma BAYER bis zu vier Monate nach Vertragsabschluss gebunden.

III. Zahlungsbedingungen

(1) Soweit schriftlich nichts anderes vereinbart, gelten alle Preise der Firma BAYER GmbH jeweils „ab Werk“, zzgl. der Verpackung und der Versandkosten, die gesondert berechnet werden.

(2) Die Preise verstehen sich, unbeschadet der Regelung des § 2, jeweils aufgrund der aktuellen Preisliste, die vom Kunden jederzeit angefordert werden kann, zzgl. der gesetzlichen Mehrwertsteuer in der jeweils gültigen Höhe.

(3) Der Abzug von Skonti oder Rabatten bedarf der gesonderten schriftlichen Bestätigung. Ein Schweigen der Firma BAYER GmbH auf einen Kunden ohne Vereinbarung vorgenommenen eigenmächtigen Skontoabzug bedeutet ausdrücklich keine Zustimmung.

(4) Vorbehaltlich einer anderen Abmachung ist der vereinbarte Preis, zzgl. der gesetzlichen Mehrwertsteuer sowie der Verpackungs- und Versandkosten zu dem in der Rechnung angegebenen Fälligkeitstermin zur Zahlung fällig. Kommt der Kunde in Zahlungsverzug, so werden Verzugszinsen in Höhe von 8 % über dem Basiszins berechnet. Die Firma BAYER GmbH ist berechtigt, einen höheren Verzugschaden nachzuweisen.

IV. Aufrechnungsverbot

Gegen Ansprüche der Firma BAYER GmbH ist die Aufrechnung mit Gegenforderungen nur möglich, wenn diese anerkannt oder rechtskräftig gerichtlich festgestellt sind. Zur Ausübung eines Zurückbehaltungsrechts ist der Kunde nur dann befugt, wenn sein Anspruch auf dem gleichen Vertragsverhältnis beruht.

V. Abtretungsverbot

Der Kunde ist nicht berechtigt, Ansprüche gegen die Firma BAYER GmbH ohne vorherige schriftliche Zustimmung an Dritte abzutreten oder die Ansprüche zu verpfänden.

VI. Unsicherheitseinrede und Störung der Geschäftsgrundlage

(1) Im Falle einer schwerwiegenden Veränderung der Umstände, die Vertragsgrundlage geworden sind, insbesondere die Erkennbarkeit einer mangelnden Leistungsfähigkeit des Kunden, berechtigen die Firma BAYER GmbH entweder, die Vertragsanpassung oder eine Sicherheitsleistung zu verlangen, oder die Bestellung nicht auszuführen, es sei denn, der Kunde leistet vor, oder stellt eine Sicherheit in Form einer unbefristeten selbstschuldnerischen Bürgschaft einer Großbank mit Sitz in der Europäischen Gemeinschaft.

(2) Leistet auf ein entsprechendes Verlangen der Kunde nicht vor, oder stellt er nicht innerhalb einer angemessenen Frist eine Sicherheit gemäß der vorstehenden Bestimmung, ist die Firma BAYER GmbH berechtigt, vom Vertrag zurückzutreten. In diesem Fall hat der Kunde, die der Firma BAYER GmbH bis dahin entstandenen Kosten auf erstes Auffordern hin zu erstatten.

VII. Liefertermine

(1) Die Firma BAYER GmbH ist stets bemüht, die angegebenen Liefertermine einzuhalten. Fixtermine bedürfen einer ausdrücklichen schriftlichen Vereinbarung.

(2) Die Einhaltung der Liefertermine setzt jedoch voraus, daß der Firma BAYER GmbH alle für die Durchführung des Auftrages erforderlichen technischen Daten, einschließlich Zeichnungen, Datenblätter, Softwareprogramme und dergleichen, vollständig zur Verfügung gestellt werden. Grundsätzlich haftet der Kunde für die Richtigkeit und Vollständigkeit der übergebenen Unterlagen.

(3) Die Firma BAYER GmbH gerät grundsätzlich, außer im Falle der Vereinbarung von Fixterminen, nur aufgrund einer Mahnung, die schriftlich zu erfolgen hat, in Verzug. In diesem Fall ist der Auftraggeber berechtigt, eine angemessene Nachfrist mit Ablehnungsandrohung zu setzen. Nach Ablauf dieser Nachfrist ist er berechtigt, vom Vertrag zurückzutreten oder nach Erfüllung zu verlangen. Schadensersatzansprüche nach einem vom Kunden erklärten Rücktritt stehen diesem jedoch nur dann zu, wenn er für den Umstand, der ihn zum Rücktritt berechtigen würde, nicht allein oder weit überwiegend verantwortlich ist.

(4) Im übrigen verbleibt es ausschließlich bei den gesetzlichen Regelungen.

VIII. Verschulden

(1) Die Haftung für leichte und einfache Fahrlässigkeit wird ausgeschlossen. Im Falle grober Fahrlässigkeit und des Vorsatzes haftet die Firma BAYER GmbH voll.

(2) Die vorstehende Haftungsbeschränkung gilt jedoch nicht für die Haftung für Schäden aus der Verletzung des Lebens, des Körpers oder der Gesundheit des Kunden, soweit sie auf einer fahrlässigen Pflichtverletzung der Firma BAYER GmbH oder einer vorsätzlichen oder fahrlässigen Pflichtverletzung eines der gesetzlichen Vertreter oder Erfüllungsgehilfen der Firma BAYER GmbH beruhen.

IX. Gewährleistung

(1) Die bestellten Produkte werden so hergestellt und geliefert, daß sie zum bestimmungsgemäßen Gebrauch geeignet sind. Zusätzliche Garantien oder zusätzliche Zusicherungen bedürfen grundsätzlich der schriftlichen Vereinbarung.

(2) Gewährleistungsansprüche des Kunden verjähren mit Ablauf der Gewährleistungsfrist von 12 Monaten ab Gefahrenübergang. Die Gewährleistungsrechte des Kunden setzen voraus, daß dieser seiner Untersuchungs- und Rügepflicht gemäß der §§ 377, 378 HGB ordnungsgemäß nachgekommen ist. Etwaige Mängelrügen sind zunächst telefonisch und dann schriftlich in detaillierter Form vorzubringen, so daß der gerügte Mangel für die Firma BAYER GmbH nachvollziehbar ist.

(3) Grundsätzlich besteht zunächst ein Anspruch auf zweimalige Nachbesserung oder Nachlieferung, es sei denn, die Nachlieferung oder Nachbesserung ist mit einem unverhältnismäßig großen Aufwand verbunden oder infolge von Zuliefererschwierigkeiten, die die Firma BAYER GmbH zu vertreten hat, unmöglich. Erweisen sich die fristgerecht vorgebrachten Mängelrügen als berechtigt, verpflichtet sich die Firma BAYER GmbH, dem Kunden alle zum Zwecke der Mängelbeseitigung erforderlichen Aufwendungen, insbesondere Transport-, Wege-, Arbeits- und Materialkosten zu erstatten, wobei die Mängelbeseitigung am Firmensitz der Firma BAYER GmbH vorgenommen wird. Wurden die bestellten Produkte an einen anderen Ort als den Sitz des Kunden auf Wunsch des Kunden verbracht, so beschränkt sich die Höhe der Transportkosten auf den Betrag, der zu erstatten wäre, wenn die Lieferung an den Firmensitz des Kunden verbracht worden wäre.

(4) Ist die Firma BAYER GmbH zur Mängelbeseitigung oder Nacherfüllung nicht bereit oder aus von ihr zu vertretenden Gründen nicht in der Lage, so ist der Kunde nach seiner Wahl berechtigt, vom Vertrag zurückzutreten oder die vereinbarte Vergütung zu mindern. Weitergehende Ansprüche sind ausgeschlossen.

(5) Soweit keine grobe Pflichtverletzung der Firma BAYER GmbH vorliegt oder soweit keine Verletzung von Leib, Leben und Gesundheit des Kunden erfolgt, ist die Haftung der Firma BAYER GmbH der Höhe nach nur in Höhe der Deckungssumme der Betriebshaftpflichtversicherung. Dem Kunden wird auf Wunsch gestattet, Einblick in die Versicherungspolice zu nehmen.

(6) Hinsichtlich der Verjährung verbleibt es bei den gesetzlichen Bestimmungen.

(7) Die oben stehende Untersuchungs- und Rügepflicht trifft den Kunden auch dann, wenn die Firma BAYER GmbH auf dessen Wunsch hin die bestellten Produkte an andere Personen als an diesen selbst ausliefert. Jede Verzögerung, die aufgrund der unterlassenen oder verspäteten Untersuchungs- und Rügepflicht durch Zwischenhändler dem Endabnehmer des Kunden entsteht, geht zu dessen Lasten.



**BAYER PRÄZISIONSTEILE
GmbH**
Dieselstraße 27
91186 Büchenbach

Allgemeine
Geschäftsbedingungen
Stand: 01.05.2002

X. Gefahrübergang

- (1) Sofern nichts anderes vereinbart ist, ist Lieferung "ab Werk" vereinbart. Die Firma BAYER GmbH hat ihre Leistungspflichten auch dann erfüllt, wenn sie die bestellte Ware einem Spediteur, der Deutschen Post oder einem privaten Paketdienst übergeben hat.
- (2) Auf Wunsch des Kunden wird die Firma BAYER GmbH für die jeweilige Lieferung bzw. Teillieferung eine Transportversicherung abschließen. Die insoweit anfallenden Kosten hat der Kunde zu übernehmen.

XI. Werkzeugkosten

Werkzeugkosten sind zu jeweils 1/3 bei der Auftragserteilung, bei Erstmustervorstellung und Teilefreigabe ohne jeden Abzug zu zahlen. Hinsichtlich eines etwaigen Verzuges oder Teilzahlungsverzuges bleibt es bei den obigen Bestimmungen.

XII. Haftung des Kunden

- (1) Der Kunde haftet für der Firma BAYER GmbH unrichtig weitergegebene Daten, Produktzeichnungen, Produktbeschreibungen sowie im Falle der Vorlage von fehlerhaftem oder unvollständigem Material. Ist die Fehlerhaftigkeit für die Firma BAYER GmbH erkennbar, was der Kunde nachzuweisen hat, so wird die Firma BAYER GmbH gleichwohl von der Haftung frei, wenn der Kunde trotz eines entsprechenden Hinweises auf der Durchführung des Auftrages besteht.
- (2) Hat der Kunde Muster oder Zeichnungen der Firma BAYER GmbH oder einer von ihr beauftragten Firma, eines Erfüllungsgehilfen oder Subunternehmers freigegeben, so trägt der Kunde die Gefahr der richtigen und vollständigen Überprüfung im Umfang der erklärten Freigabe. Irgendwelche Einschränkungen sind sofort detailliert und schriftlich der Firma BAYER GmbH mitzuteilen.

XIII. Pflichtverletzungen des Kunden

- (1) Nimmt der Kunde die bestellte Ware nicht oder nicht rechtzeitig ab oder verweigert er die Annahme der angelieferten Produkte, so kann die Firma BAYER GmbH gleichwohl auf der Zahlung der vollständigen Vergütung und der Verpflichtung zur Abnahme bestehen.
- (2) Die Firma BAYER GmbH ist jedoch auch weiterhin berechtigt, den ihr aus der Pflichtverletzung des Kunden entstandenen Schaden ersetzt zu verlangen. Im Falle der Nichtabnahme beträgt der Schaden 30 % der Auftragssumme. Dem Kunden wird jedoch ausdrücklich gestattet nachzuweisen, daß überhaupt kein Schaden oder nur ein geringerer Schaden entstanden ist.
- (3) Im Sinne einer vertrauensvollen Zusammenarbeit und zur Vermeidung von Streitigkeiten ist es unerlässlich, daß Fragen nach der Solvenz des Kunden richtig beantwortet werden bzw. von ihm selbst gemachte diesbezügliche Anfragen hinsichtlich der Bonität zutreffend sind. Sollten solche Angaben falsch sein, ist die Firma BAYER GmbH berechtigt, den Vertrag anzufechten. Der Kunde hat auch in diesem Fall den der Firma BAYER GmbH entstandenen Schaden zu ersetzen. Verlangt die Firma BAYER GmbH auch in diesem Fall einen pauschalierten Schadensersatz gemäß vorstehender Regelung, wird dem Kunden in diesem Falle analog der vorstehenden Bestimmung gestattet nachzuweisen, daß kein oder nur ein geringerer Schaden entstanden ist.
- (4) Alle von der Firma BAYER GmbH erstellten Zeichnungen, Entwürfe, sei es in körperlicher Form oder auf Datenträgern gespeichert, oder seien es hergestellte Muster, sind urheberrechtlich geschützt und dürfen vom Kunden nur in dem vereinbarten Umfang genutzt werden. Die Herstellung von Kopien jeder Art bedarf der vorherigen schriftlichen Erlaubnis der Firma BAYER GmbH. Die Weitergabe an Dritte ist grundsätzlich untersagt. Eine Verletzung dieser Verpflichtung verpflichtet den Kunden zum Schadensersatz gegenüber der Firma BAYER GmbH.

XIV. Eigentumsvorbehalt

- (1) Die Firma BAYER GmbH behält sich das Eigentum an den gelieferten Produkten bis zur vollständigen Bezahlung ausdrücklich vor. Bei vertragswidrigem Verhalten des Auftraggebers, insbesondere im Falle des Zahlungsverzuges ist die Firma BAYER GmbH berechtigt, die gelieferten Produkte zurückzunehmen. In der Rücknahme liegt kein Rücktritt vom Vertrag, es sei denn, dies wäre ausdrücklich schriftlich erklärt worden. Im Falle der Rücknahme der gelieferten Produkte ist die Firma BAYER GmbH berechtigt, diese zu verwerten, wobei der Verwertungserlös auf die Verbindlichkeiten des Kunden abzüglich angemessener Verwertungskosten anzurechnen ist.
- (2) Der Kunde ist verpflichtet, die gelieferten Produkte pfleglich zu behandeln und sie ausreichend auf eigene Kosten gegen Feuer-, Wasser- und Diebstahlschäden zum Neuwert zu versichern.
- (3) Um der Firma BAYER GmbH die Erhebung einer Drittwiderspruchsklage zu ermöglichen, ist der Kunde verpflichtet, der Firma BAYER GmbH sofort etwaige Pfändungen oder Eingriffe Dritter schriftlich mitzuteilen. Verletzt der Kunde diese Verpflichtung und erfährt die Firma BAYER GmbH von Pfändungen oder Eingriffen Dritter auf sonstige Art und Weise, so hat dieser der Firma BAYER GmbH deren gerichtliche und außergerichtliche Kosten zu erstatten, wenn kein Ersatz vom Dritten zu erlangen ist.
- (4) Der Kunde ist berechtigt, die von der Firma BAYER GmbH gelieferten Produkte im ordentlichen Geschäftsgang weiterzuveräußern; er tritt jedoch bereits jetzt alle Forderungen in Höhe des Fakturaendbetrages, einschließlich der gesetzlichen Mehrwertsteuer, ab, die ihm aus der Weiterveräußerung gegen Abnehmer oder Dritte erwachsen und zwar unabhängig davon, ob die gelieferten Produkte ohne oder nach Verarbeitung weiterverkauft wurden. Zur Einziehung dieser Forderung bleibt der Auftraggeber auch nach der Abtretung ermächtigt. Die Befugnis der Firma BAYER GmbH, die Forderung selbst einzuziehen, bleibt hiervon unberührt. Diese verpflichtet sich jedoch, die Forderung so lange nicht einzuziehen, solange der Auftraggeber seiner Zahlungsverpflichtung aus den vereinbarten Erlösen nachkommt, nicht in Zahlungsverzug oder Rückstand gerät und insbesondere keinen Antrag auf Eröffnung des Insolvenzverfahrens gestellt hat oder eine Zahlungseinstellung vorliegt. Ist dies der Fall, so kann die Firma BAYER GmbH verlangen, daß der Kunde ihr die abgetretenen Forderungen und deren Schuldner auf erstes Verlangen hin bekanntgibt, alle zum Einzug erforderlichen Angaben macht und Erklärungen abgibt sowie die dazugehörigen Unterlagen aushändigt und den Schuldnern bzw. Dritten die Abtretung sofort offenlegt.
- (5) Die Verarbeitung oder Umbildung der gelieferten Produkte durch den Kunden wird stets für die Firma BAYER GmbH vorgenommen. Werden die erworbenen Produkte mit anderen, der Firma BAYER GmbH nicht gehörenden Gegenstände, verarbeitet, so erwirbt die Firma BAYER GmbH das Miteigentum an der neuen Sache im Verhältnis des Wertes der Kaufsache zu den anderen verarbeiteten Gegenständen zur Zeit der Verarbeitung. Für die durch die Verarbeitung entstehende Sache gilt im übrigen das Gleiche wie für die unter Vorbehalt gelieferten Produkte. Wird von der Firma BAYER GmbH gelieferte Ware mit anderen, ihr nicht gehörenden Gegenständen untrennbar vermischt, so erwirbt die Firma BAYER GmbH das Miteigentum an der neuen Sache im Verhältnis des Wertes der Kaufsache zu den anderen vermischten Gegenständen zum Zeitpunkt der Vermischung. Erfolgt die Vermischung der Sache in der Weise, daß die Sache des Kunden als Hauptsache anzusehen ist, so gilt als vereinbart, daß der Kunde der Firma BAYER GmbH anteilmäßig das Miteigentum überträgt. Der Kunde verwahrt das entstandene Allein- oder Miteigentum für die Firma BAYER GmbH.
- (6) Der Kunde tritt der Firma BAYER GmbH auch Forderungen zur Sicherung ihrer Forderung gegen ihn ab, die durch die Verbindung der erworbenen Waren mit einem Grundstück gegen einen Dritten erwachsen. Die Firma BAYER GmbH nimmt die Abtretung ausdrücklich an.
- (7) Die Firma BAYER GmbH verpflichtet sich, die ihr zustehenden Sicherheiten auf Verlangen des Kunden insoweit freizugeben, als der Wert der Sicherheiten der Firma BAYER GmbH die zu sichernden Forderungen um mehr als 20 % übersteigt. Die Auswahl der freizugebenden Sicherheiten obliegt der Firma BAYER GmbH.

XV. Schlußbestimmungen

- (1) Nebenabreden sind nur wirksam, wenn sie schriftlich getroffen werden. Auch die Aufhebung der Schriftformklausel bedarf der Schriftform.
- (2) Erfüllungsort für die beiderseitigen, sich aus den Geschäftsbeziehungen ergebenden, Verpflichtungen ist der Sitz der Firma BAYER GmbH.
- (3) Zuständiges Gericht ist das für den Erfüllungsort zuständige Gericht.
- (4) Sollte eine der vorstehenden Bedingungen unwirksam sein oder unwirksam werden, so berührt dies nicht die Wirksamkeit der übrigen Bestimmungen. An die Stelle der unwirksamen Bestimmungen tritt die gesetzliche Regelung.
- (5) Vorbehaltlich höherrangigem Recht der Europäischen Gemeinschaft gilt vorstehend ausschließlich das Recht der Bundesrepublik Deutschland.